



Coffrets de sécurité

LME...

Coffrets de sécurité pour la surveillance de brûleurs à gaz ou gaz / huile à une ou deux allures de petite à moyenne puissance, avec ou sans ventilateur à fonctionnement intermittent.

Le LME... et la présente fiche produit sont destinés aux constructeurs (OEM), qui utilisent ces appareils dans ou avec leurs produits.

Application, Caractéristiques principales

Domaines d'application	<p>Les coffrets de sécurité du type LME... assurent la mise en service et la surveillance de brûleurs à gaz ou gaz / huile à une ou 2 allures avec un fonctionnement intermittent. La surveillance de flamme est assurée par une sonde d'ionisation ou une sonde de flamme QRA... avec un appareil complémentaire AGQ3...A27 ou, pour une flamme bleue, avec la sonde de flamme bleue QRC...</p> <p>Les dimensions du coffret LME... sont identiques à celles des coffrets de sécurité LGB... et LMG... (cf. «Références et désignations»).</p> <ul style="list-style-type: none"> - Pour brûleurs à gaz avec et sans ventilateur selon EN 298: 2003 - Pour brûleurs à gaz selon EN 676 - Pour brûleurs à fioul selon EN 230: 2005
Caractéristiques principales	<ul style="list-style-type: none"> - Détection de sous-tension - Surveillance de pression d'air avec contrôle du fonctionnement du pressostat d'air pendant le démarrage et le service - Déverrouillage électrique à distance - Affichage en plusieurs couleurs des messages de dérangement et de service - Limitation des répétitions - Temps de programme exacts grâce au traitement numérique des signaux - Contrôle de fonctionnement au bout de 24 h de fonctionnement ininterrompu

Mises en garde



Les précautions suivantes doivent être observées pour la protection des biens, des personnes et de l'environnement!

Il est interdit: d'ouvrir l'appareil, de le manipuler ou de modifier ses fonctions.

- Toute intervention (montage, installation, service etc.) doit être confiée à des spécialistes dûment qualifiés
- Avant de faire tout changement de câblage sur les bornes, isolez complètement l'installation de l'alimentation principale. Assurez-vous qu'elle ne puisse pas être remise en service par inadvertance. Assurez-vous bien que l'installation soit vraiment bien coupée. Si ces précautions ne sont pas respectées, vous risquez une électrocution
- Prenez les précautions nécessaires afin d'éviter tout contact possible avec les sources d'alimentation.
- Vérifiez les câbles de raccordement du pressostat pour vous assurer qu'ils ne présentent pas de court-circuit (bornes 3, 6 et 11)
- Actionnez la touche de déverrouillage / de commande du LME... ou la prolongation de la touche de déverrouillage AGK20... avec la main uniquement (force de manœuvre ≤ 10 N), sans vous aider d'un outil ou d'un objet à arêtes vives.
- Ces appareils ne doivent pas être remis en service après une chute ou un choc, car les fonctions de sécurité peuvent avoir été endommagées même s'il n'y a pas de dégât apparent
- Vérifiez après chaque intervention sur l'appareil, (montage, installation, service etc.) l'état correct du câblage état et effectuez le contrôle de sécurité tel qu'il est décrit au chapitre «Indications pour la mise en service»

Indications pour l'ingénierie

- En cas d'applications avec des servomoteurs, aucune confirmation de position n'est envoyée au coffret de sécurité
- Dans les applications avec servomoteurs, respecter les normes et standards en vigueur
- Les temps de marche des servomoteurs doivent être adaptés au programme du coffret de sécurité. Il est nécessaire de procéder à une vérification supplémentaire de la sécurité du brûleur associé au servomoteur
- Si vous remplacez un LGB... ou un LMG... par un LME..., il faut également remplacer l'AGQ1... voire l'AGQ2... par un AGQ3...A27

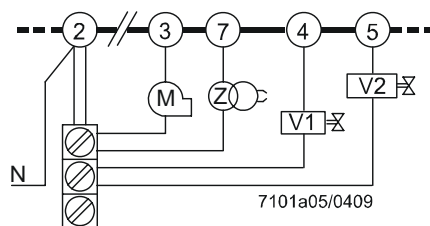
Indications pour le montage

- Respectez les consignes en vigueur dans votre pays

Indications pour l'installation

- Posez le câble d'allumage haute tension toujours à part, le plus loin possible de l'appareil et des autres câbles
- Le raccordement des conducteurs de phase et de neutre doit respecter les polarités (non permutables)
- Installez les commutateurs, les fusibles et la mise à la terre selon les prescriptions locales en vigueur
- Les schémas sont représentés pour des coffrets de sécurité avec fil neutre mis à la terre. Dans les réseaux dans lesquels le fil neutre n'est pas mis directement à la terre, la borne 2 doit être reliée à la masse du brûleur via un élément RC ARC 4 668 9066 0 en cas de surveillance de courant d'ionisation. Veillez à respecter dans ce cas les prescriptions légales en vigueur (par ex. concernant la protection contre les chocs électriques), car avec une tension secteur de 120 V~ (50 / 60 Hz) ou 230 V~ (50 / 60 Hz) il passe un courant de fuite de pointe de 2,7 mA
- Ne dépassez pas la charge électrique maximale admissible des bornes de raccordement
- Les sorties de commande du coffret de sécurité ne doivent pas recevoir de tension secteur de l'extérieur. En cas de contrôle de fonctionnement des appareils commandés par le coffret de sécurité (vannes à combustible, etc.), le coffret de sécurité ne doit, en principe, pas être monté
- Dans les brûleurs sans moteur de ventilateur, la charge sur la borne 3 doit être assurée par l'AGK; sinon le démarrage du brûleur n'est pas garanti
- Pour des raisons de sécurité, le neutre doit être connecté sur la borne 2. Les éléments du brûleur (ventilateur, transformateur d'allumage et vannes à combustible) doivent être raccordés au répartiteur de neutre. La connexion entre le répartiteur de neutre et la borne 2 est préétablie en usine

Exemple



Légende

- | | |
|------|---------------------------|
| V... | Vanne de combustible |
| M | Moteur de soufflante |
| Z | Transformateur d'allumage |

Câblage correct des fils neutres!

Raccordement électrique des sondes de flamme

Il est important que la transmission des signaux se fasse avec le minimum de perturbations et de pertes:

- Ne pas poser la ligne de sonde avec d'autres conducteurs
 - les capacités de ligne réduisent la valeur du signal de flamme
 - utilisez un câble séparé
- Respecter la longueur admissible des câbles de sonde (cf. "Caractéristiques techniques")
- L'électrode d'ionisation et l'électrode d'allumage ne sont pas protégées contre les contacts accidentels
- Placez l'électrode d'allumage et le détecteur de flamme d'ionisation pour éviter que l'étincelle d'allumage ne crée pas d'arc vers les sondes (risque de surcharge électrique) et pour éviter l'influence de la surveillance de l'ionisation par l'étincelle d'allumage
- Résistance d'isolement
 - entre électrode d'ionisation et masse la résistance d'isolation doit être $> 50 \text{ M}\Omega$
 - l'encrassement du support de la sonde réduit la résistance d'isolement et favorise ainsi les courants de fuite
- Le brûleur doit être mis à la terre de façon réglementaire. La mise à la terre de la chaudière seulement ne suffit pas

Indications pour la mise en service

- Lors de la première mise en service, après une intervention de maintenance ou une période d'arrêt prolongée, procédez aux vérifications de sécurité suivantes:

	Test de sécurité à effectuer	Réaction attendue
a)	Démarrage du brûleur avec câble interrompu vers la sonde de flamme	LME11... / LME41.051...: 3 répétitions max. LME2... / LME41.052... / LME41.053... / LME41.054... / LME41.071... / LME41.09... / LME44...: Mise sous sécurité à la fin de "TSA"
b)	Simulation de disparition de flamme durant le fonctionnement du brûleur par coupure de l'arrivée du combustible	LME11... / LME41.051...: <ul style="list-style-type: none">• Apparition de la flamme: Fin «TSA» → 3 répétitions max.• Pas apparition de la flamme: Fin «TSA» → Mise sous sécurité LME2... / LME44...: Mise sous sécurité LME41.052... / LME41.053... / LME41.054... / LME41.071... / LME41.09...: Répétition
c)	Fonctionnement du brûleur avec simulation d'absence de pression d'air	Mise sous sécurité immédiate LME41...: Mise hors circuit / Redémarrage



Conformité aux directives européennes
 - Compatibilité électromagnétique CEM (degré de protection) 2004/108/EC
 - Directives sur les appareils à gaz 90/396/EEC
 - Directives sur la basse tension 2006/95/EC
 - Directive relative aux appareils sous pression 97/23/EC



ISO 9001: 2000
 Cert. 00739



ISO 14001: 2004
 Cert. 38233

Code d'identification, selon EN298 / EN 230

LME11...	F M C L X N
LME21... / LME22... / LME23...	F T L L X N
LME41...	A M C L X N
LME44...	A B L L X N

Type				
LME11.230C2	---	X	X	---
LME11.330C2	---	X	X	X
LME21.130C1	X	X	X	---
LME21.130C2	X	X	X	X
LME21.230C2	X	X	X	X
LME21.330C1	X	X	X	---
LME21.330C2	X	X	X	X
LME21.350C1	X	X	X	---
LME21.350C2	X	X	X	X
LME21.550C2	X	X	X	X
LME22.131C2	X	X	X	X
LME22.231C2	X	X	X	X
LME22.232C2	X	X	X	X
LME22.233C2	X	X	X	X
LME22.331C1	X	X	X	---
LME22.331C2	X	X	X	X
LME23.331C2	X	X	X	X
LME23.351C2	X	X	X	X
LME41.051C2	---	X	X	---
LME41.052C2 *)	---	X	X	---
LME41.053C2 *)	---	X	X	---
LME41.054C2	---	X	X	---
LME41.071C2	---	X	X	---
LME41.091C2	---	X	X	---
LME41.092C2	---	X	X	---
LME44.056C2	---	X	X	X
LME44.057C1	---	X	X	---
LME44.057C2	---	X	X	X

*) Sur demande

Indications pour la maintenance

- N'utilisez l'adaptateur de service KF8872 que temporairement et pour le contrôle

Durée de vie

Le boîtier de contrôle LME a une durée de vie* de 250.000 démarrages, ce qui correspond à une durée de vie de 10 ans dans des conditions de service standard (à partir du code date de fabrication qui se trouve sur la plaque signalétique). Cela fait référence aux tests de durée de vie définis par la norme EN230 / EN298 ainsi qu'à l'ensemble des tests de base correspondants tels que publiés par l'Afector (Association Européenne de Fabricants de Composants (www.afector.org)).

La durée de vie présumée est valable pour des conditions d'utilisation conformes à la documentation du produit. Si l'appareil atteint sa durée de vie en dépassant soit le nombre de cycles prévus soit le temps de service prévu, il doit être remplacé par un professionnel.

* La durée de vie présumée est différente de la période de garantie définie dans les conditions de vente.

Indications pour le recyclage



Cet appareil contient des composants électriques et électroniques et ne doit pas être éliminé comme un déchet domestique.

La réglementation locale en vigueur doit être impérativement respectée.

Exécution

LME...	<ul style="list-style-type: none">• Embrochable comme les modèles précédents LGB... et LMG... (voir aussi «Encombrements»)• Le boîtier est en matière plastique difficilement inflammable et résistant aux chocs et à la chaleur. Il est embrochable sur son socle• Le boîtier comprend<ul style="list-style-type: none">– le microprocesseur pour la commande du programme et les relais pour la commande de charge– l'amplificateur de signal de flamme (ionisation)– touche de déverrouillage avec LED tricolore témoin pour les signalisations de service et de dérangement, ainsi que le support pour l'adaptateur d'interface OCI400 ou la prolongation de la touche de déverrouillage AGK20...
Indication et diagnostic	<ul style="list-style-type: none">• Signalisation en plusieurs couleurs de dérangement et de service• Transmission de signalisations de fonctionnement et de dérangement et informations de service grâce à l'adaptateur d'interface OCI400 et au logiciel PC sous Windows ACS410
Variantes d'exécution	<ul style="list-style-type: none">• Puissance de brûleur illimitée (puissance de démarrage ≤ 120 kW)• 3 répétitions max. en cas de disparition de flamme durant le fonctionnement (LME11... / LME41.051...)• Répétition en cas de disparition de flamme durant le fonctionnement (LME41.052... / LME41.053... / LME41.054... / LME41.071... / LME41.091... / LME41.092...)

Références et désignations (d'autres types sur demande)

La désignation de type concerne les LME... sans socle embrochable et sans sonde de flamme. Indications de commande pour socle embrochable et autres accessoires, cf. "Indications pour la commande".

Sondes de flamme	Type	Tension secteur	tw environ s	t1 min. s	TSA max. s	t3n environ s	t3 environ s	t4 environ s	t10 min. s ³⁾	t11 min. s ¹⁾	t12 min. s ¹⁾	Répétition	Pour le remplacement de
Coffrets de sécurité pour brûleur à une allure (jusqu'à une puissance de 120 kW)													
Sonde d'ionisation (ION)	LME11.230C2	230 V~	2,5	20	3	2,5	2	---	5	---	---	3x	---
	LME11.330C2	230 V~	2,5	30	3	2,5	2	---	5	---	---	3x	---
Coffrets de sécurité pour brûleurs à deux allures sans commande de servomoteur													
Sonde d'ionisation (ION) ou sonde de flamme QRA... ⁴⁾ avec AGQ3...A27	LME21.130C1	120 V~	2,5	7	3	2,5	2	8	5	---	---	---	LGB21.130A17
	LME21.130C2	230 V~	2,5	7	3	2,5	2	8	5	---	---	---	LGB21.130A27 LMG21.130B27
	LME21.230C2	230 V~	2,5	20	3	2,5	2	8	5	---	---	---	LGB21.230A27 LMG21.230B27
	LME21.330C1	120 V~	2,5	30	3	2,5	2	8	5	---	---	---	---
	LME21.330C2	230 V~	2,5	30	3	2,5	2	8	5	---	---	---	LGB21.330A27 LMG21.330B27
	LME21.350C1	120 V~	2,5	30	5	4,5	2	10	5	---	---	---	LGB21.350A17
	LME21.350C2	230 V~	2,5	30	5	4,5	2	10	5	---	---	---	LGB21.350A27 LMG21.350B27
LME21.550C2	230 V~	2,5	50	5	4,5	2	10	5	---	---	---	LGB21.550A27	
Coffrets de sécurité pour brûleurs à deux allures avec commande de servomoteur													
Sonde d'ionisation (ION) ou sonde de flamme ^{QRA...} ⁴⁾ avec AGQ3...A27	LME22.131C2	230 V~	2,5	7	3	2,5	3	8	3	12	12	---	LGB22.130A27 LMG22.130B27
	LME22.231C2	230 V~	2,5	20	3	2,5	3	8	3	12	12	---	---
	LME22.232C2	230 V~	2,5	20	3	2,5	3	8	3	16,5	16,5	---	LGB22.230A27 LMG22.230B27
	LME22.233C2	230 V~	2,5	20	3	2,5	3	8	3	30	30	---	LMG22.233B27
	LME22.331C1	120 V~	2,5	30	3	2,5	3	8	3	12	12	---	---
	LME22.331C2	230 V~	2,5	30	3	2,5	3	8	3	12	12	---	LGB22.330A27 LMG22.330B27
Coffrets de sécurité pour brûleurs à deux allures avec commande de servomoteur													
Sonde de flamme bleue QRC...	LME23.331C2	230 V~	2,5	30	3	2,5	3	8	3	12	12	---	LGB32.330A27
	LME23.351C2	230 V~	2,5	30	5	4,5	1	10	3	12	12	---	LGB32.350A27

Légende

tw	Temps d'attente
TSA	Temps de sécurité au démarrage
t1	Temps de pré-ventilation
t3	Temps de préallumage
t3n	Temps de post-allumage
t4	Intervalle entre allumage «arrêté» et vanne de combustible «V2» libérée
t10	Temps prescrit pour la signalisation de pression d'air
t11	Temps d'ouverture programmé pour servomoteur "SA"
t12	Temps de fermeture programmé pour servomoteur "SA"
t22	2e temps de sécurité

- 1) Temps de course max. disponible pour le servomoteur "SA"
Le temps de course du servomoteur doit être inférieur.
- 2) "t22" + temps de réponse à la disparition de la flamme du relais de flamme
- 3) Environ 180 s
- 4) Uniquement exécution 230 V~

Références et désignations (autres types sur demande)

Sondes de flamme	Type	Tension secteur	tw environ. s	t1' min. s	TSA max. s	t3n environ s	t3 environ s	t4 environ s	t22 environ s	Répétition	Pour le remplacement de coffrets de sécurité pour
Coffrets de sécurité pour brûleur atmosphérique											
Sonde d'ionisation (ION) ou sonde de flamme QRA... ⁴⁾ avec mit AGQ3...A27	LME41.051C2	230 V~	2,5	1	5	4,5	1	---	---	3x	---
	LME41.052C2	230 V~	2,5	1	5	4,5	10	---	---	X	Sur demande
	LME41.053C2	230 V~	2,5	10	5	4,5	1	---	---	X	Sur demande
	LME41.054C2	230 V~	2,5	1	5	4,5	1	---	---	X	LGD12.05A27
	LME41.071C2	230 V~	2,5	10	10	9	1	---	---	X	---
	LME41.091C2	230 V~	2,5	1	10	9	10	---	---	X	LGA41.173A27
	LME41.092C2	230 V~	2,5	1	10	9	1	---	---	X	LGD12.01A27

Coffrets de sécurité pour brûleur atmosphérique											
Sonde d'ionisation (ION) ou sonde de flamme QRA... ⁴⁾ avec mit AGQ3...A27	LME44.056C2	230 V~	16	9	5	4,5	2	10	5	---	LGB41.255A27
	LME44.057C1	120 V~	16	9	5	4,5	2	10	8	---	LGB41.258A17
	LME44.057C2	230 V~	16	9	5	4,5	2	10	8	---	LGB41.258A27

Légende

tw	Temps d'attente
TSA	Temps de sécurité au démarrage
t1'	Temps de ventilation
t3	Temps de préallumage
t3n	Temps de post-allumage
t4	Intervalle entre allumage «arrêté» et vanne de combustible «V2» libérée
t10	Temps prescrit pour la signalisation de pression d'air
t11	Temps d'ouverture programmé pour le servomoteur "SA"
t12	Temps de fermeture programmé pour le servomoteur "SA"
t22	2e temps de sécurité

- 1) Temps de course max. disponible pour le servomoteur "SA"
Le temps de course du servomoteur doit être inférieur
- 2) Max. 65 s
- 3) Max. 180 s
- 4) Uniquement exécution 230 V~

Caractéristiques techniques

Données générales de l'appareil	Tension secteur	120 V~ +10 % / -15 % 230 V~ +10 % / -15 %
	Fréquence	50...60 Hz ±6 %
	Consommation	12 VA
	Fusible externe (Si)	10 A max., à fusion lente
	Position de montage autorisée	Quelconque
	Courant d'entrée borne 12	Max. 5 A
	Poids	Env. 160 g
	Isolement électrique	I
	Protection mécanique	IP40, à assurer par un montage adéquat
	Longueur de câble admise borne 1	1 m max. pour capacité de ligne de 100 pF/m (3 m max. pour 15 pF/m)
	longueur de câble admises entre QRA... et AGQ3...A27 (posés séparément)	20 m max. pour 100 pF/m
	Déverrouillage à distance posé séparément	20 m max. pour 100 pF/m
	Longueur de câble admissible bornes 8 et 10	20 m max. pour 100 pF/m
	Longueur de ligne admissible pour les autres bornes	3 m max. pour 100 pF/m

Charge admissible des	Bornes pour $\cos \varphi \geq 0,6$	Pour $\cos \varphi = 1$
- Borne 3	Max. 2,7 A (15 A pendant max. 0,5 s → uniquement LME2...)	Max. 3 A
- Bornes 4, 5, 7 et 9 (11)	Max. 1,7 A	Max. 2 A
- Borne 10	Max. 1 A	Max. 1 A

Conditions ambiantes

Stockage	DIN EN 60721-3-1
Conditions climatiques	Classe 1K3
Conditions mécaniques	Classe 1M2
Plage de températures	-20...+60 °C
Humidité	<95 % h.r.
Transport	DIN EN 60721-3-2
Conditions climatiques	Classe 2K2
Conditions mécaniques	Classe 2M2
Plage de températures	-20...+60 °C
Humidité	<95 % h.r.
Service	DIN EN 60721-3-3
Conditions climatiques	Classe 3K3
Conditions mécaniques	Classe 3M3
Plage de températures	-20...+60 °C
Humidité	<95 % h.r.




Attention!
Eviter tout contact avec des condensés, du givre et de l'eau

Surveillance de flamme avec sonde d'ionisation

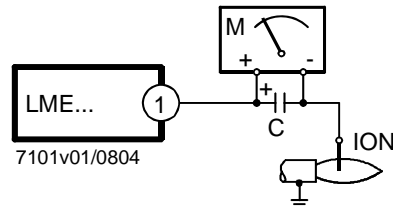
	Avec tension secteur	
	UN = 120 V~ ¹⁾	UN = 230 V~ ¹⁾
Tension de sonde entre détecteur de flamme d'ionisation et masse (appareil de mesure de tension alternative $R_i \geq 10 \text{ M}\Omega$)	50...120 V~	115...230 V~
Seuil de coupure (valeurs limites): Enclenchement (flamme allumée) (appareil de mesure de courant continu $R_i \leq 5 \text{ K}\Omega$) Coupure (flamme éteinte) (appareil de mesure de courant continu $R_i \leq 5 \text{ K}\Omega$)	$\geq 1.5 \mu\text{A}$ - $\leq 0.5 \mu\text{A}$ -	$\geq 1.5 \mu\text{A}$ - $\leq 0.5 \mu\text{A}$ -
Courant de sonde requis pour fonctionnement fiable	$\geq 3 \mu\text{A}$ -	$\geq 3 \mu\text{A}$ -
Seuil de coupure si flamme incorrecte durant fonctionnement (LED clignote vert)	Environ $5 \mu\text{A}$ -	Environ $5 \mu\text{A}$ -
Courant de court-circuit entre sonde de flamme et masse (Appareil de mesure de courant continu $R_i \leq 5 \text{ K}\Omega$)	Max. 50...150 μA -	Max. 100...300 μA -

¹⁾ Pour les applications en dehors de l'Union Européenne, le fonctionnement n'est assurée qu'avec une tension secteur de 120 V~ / 230 V~ $\pm 10 \%$.

Remarque!
 Pour une même qualité de flamme, le courant de sonde qui traverse le LME... peut être différent que celui des LGB... / LMG....

La surveillance de flamme se base sur la conductibilité et l'effet redresseur de la flamme. L'amplificateur de signal de flamme ne réagit qu'à la composante de courant continu du signal de flamme. Un court-circuit entre l'électrode d'ionisation et la masse entraîne une mise sous sécurité.

Circuit de mesure



Légende

- C Condensateur électrolytique 100...470 μF ; 10 ...25 V~
- ION Sonde d'ionisation
- M Microampèremètre R_i max. 5000 Ω

Courants de sonde, cf. "Caractéristiques techniques".

Caractéristiques techniques (continuation)

Surveillance de flamme avec AGQ3...A27 et sonde de flamme QRA...

Tension secteur	230 V~ +10 % / -15 %
Fréquence	50...60 Hz ±6 %
Longueur de câble admissible du QRA... vers l'AGQ3...A27 (poser un câble séparé)	Max. 20 m
Longueur de ligne admissible entre AGQ3...A27 et LME...C2	Max. 2 m
Poids AGQ3...A27	Env. 140 g
Position de montage autorisée	Quelconque
Protection mécanique	IP40, à assurer par un montage adéquat
Consommation	4,5 VA

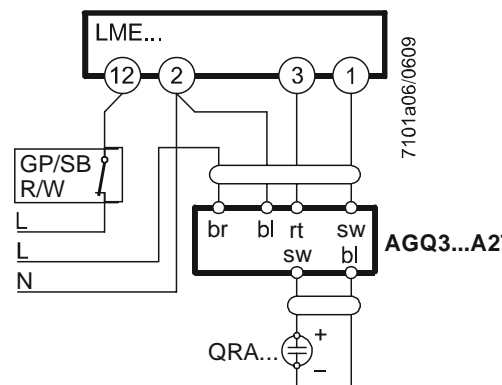
	Avec tension secteur Un	
	220 V~	240 V~
Tension de sonde an QRA... (sans charge)		
borne 3 EN (cf. déroulement du programme)	400 V-	400 V-
borne 3 HORS (cf. déroulement du programme)	300 V-	300 V-
Tension de sonde charge par instrument de mesure CC Ri > 10 MΩ		
borne 3 HORS (cf. déroulement du programme)	380 V-	380 V-
borne 3 EN (cf. déroulement du programme)	280 V-	280 V-
Signaux de sonde de courant continu avec sonde de flamme QRA...	Minimal exigé	Max. possible
Mesure sur la sonde de flamme QRA...	200 µA	500 µA

Appareil complémentaire AGQ3...A27

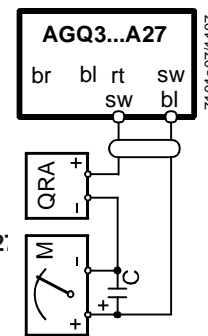
Avec les coffrets LME...C2, il faut utiliser l'appareil complémentaire spécial pour la détection UV, AGQ3...A27.

Pour détecter la tendance à l'auto-amorçage des tubes UV vieillissants on effectue un test UV avec une tension d'alimentation plus élevée sur le tube UV après l'arrêt par la régulation jusqu'à borne 3 EN

Schéma de raccordement



Circuit de mesure du courant de sonde UV



Mesure sur le détecteur de flamme QRA...

Légende

C	Condensateur électrolytique 100...470 µF; 10 ...25 V-
M	Microampèremètre Ri max. 5000 Ω
QRA...	Sonde de flamme
GP	Pressostat gaz
SB	Limiteur de sécurité
R	Régulateur de température ou de pression
W	Thermostat de sécurité ou pressostat

bl	bleu
br	marron
gr	gris
rt	rouge
sw	noir

Caractéristiques techniques (continuation)

Surveillance de flamme avec QRC... (uniquement LME23...)

	Courant de sonde min. exigé (avec flamme)	Courant de sonde max. admissible (sans flamme)	Courant de sonde max. possible (avec flamme)
QRC...	70 μ A	5,5 μ A	100 μ A

Conditions préalables pour ces valeurs :

- tension secteur 120 V~ / 230 V~
- température ambiante 23 °C

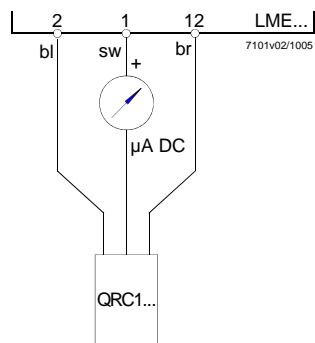
Témoin de fonctionnement (LED verte)

	Courant de sonde en fonctionnement : - signal de flamme instable - le témoin vert clignote	Courant de sonde en fonctionnement: - signal de flamme stable - le témoin vert allumé en permanence
QRC...	< 45 μ A	> 45 μ A

Conditions préalables pour ces valeurs :

- tension secteur 120 V~ / 230 V~
- température ambiante 23 °C

Circuit de mesure du courant de sonde



Légende

- μ A Micro-ampèremètre courant continu avec résistance interne $R_i = \text{max. } 5 \text{ k}\Omega$
- bl bleu
- sw noir
- br marron

Pour la mesure du courant de sonde, on peut aussi utiliser l'outil de diagnostic OCI400 / ACS410. Dans ce cas, le microampèremètre continu n'est pas raccordé.

Fonctionnement

Conditions préalables de mise en service

- Coffret de sécurité déverrouillé
- Tous les contacts fermés dans la ligne d'alimentation, demande de chaleur
- Pas de sous-tension
- Pressostat air «LP» collé en position de repos
- Moteur de ventilateur ou AGK25 raccordé (pas avec LME4...)
- Sonde de flamme obscurcie, pas de lumière parasite

LME41...

- Pressostat air «LP» collé en position de repos ou DBR1

LME44...

- CPI collé en position de repos ou DBR2

Sous-tension

- Mise hors circuit à partir de la position de fonctionnement en cas de chute de la tension secteur en dessous d'environ 85 V~ ($U_N = 120 \text{ V~}$)
- Redémarrage en cas d'augmentation de la tension secteur au-dessus d'environ 90 V~ (pour $U_N = 120 \text{ V~}$)
- Mise hors circuit à partir de la position de fonctionnement en cas de chute de la tension secteur en dessous d'environ 175 V~ ($U_N = 230 \text{ V~}$)
- Redémarrage en cas d'augmentation de la tension secteur au-dessus d'environ 185 V~ (pour $U_N = 230 \text{ V~}$)

Intermittence contrôlée

Au bout de 24 h maximum de fonctionnement ininterrompu, le coffret de sécurité coupe automatiquement la régulation, et la réactive ensuite.

Fonctionnement (continuation)

Programme de commande en cas de dérangements En cas de mise sous sécurité, les sorties pour les vannes de combustible et le dispositif d'allumage sont immédiatement (< 1 s) déconnectés.

Cause	Réaction
Coupure de courant	Redémarrage
Baisse de tension en dessous du seuil de sous-tension	Mise hors circuit
Dépassement du seuil de sous-tension	Redémarrage
Lumière parasite pendant "t1"	Mise sous sécurité
Lumière parasite pendant "tw"	Empêchement de démarrage, mise sous sécurité au bout de 30 s max. LME41.051..., LME41.054..., LME41.092...: Empêchement de démarrage
Pas de flamme à la fin de "TSA"	LME11..., LME41.051...: 3 répétitions max., mise sous sécurité à la fin de «TSA» LME2..., LME41.052..., LME41.053..., LME41.054..., LME41.071..., LME41.09...: Mise sous sécurité à la fin de "TSA"
Disparition de la flamme pendant le fonctionnement	LME11..., LME41.051...: <ul style="list-style-type: none"> Apparition de la flamme à la fin «TSA» → 3 répétitions max. Pas de formation de flamme à la fin de "TSA" → Mise sous sécurité LME2...: Mise sous sécurité LME41.052..., LME41.053..., LME41.054..., LME41.071..., LME41.09...: Répétition
«LP» collé en position de travail - Une erreur durant le test d'étanchéité conduit (uniquement en association avec LDU11...) LME41...: Ne pas réaction	Empêchement de démarrage, mise sous sécurité au bout de 65 s
«LP» collé en position de repos LME41...: «LP» collé en position de repos ou pas en association (shunt) entre les bornes 3 et 11	Mise sous sécurité au bout de 180 s environ à l'issue de «t10»
Chute de pression d'air après «t10» LME41...: Chute de pression d'air après «t10» ou ne pas connexion (pull-over) être les bornes 3 et 11	Mise sous sécurité LME41...: Mise hors circuit / Redémarrage
Contact CPI est ouvert pendant «tw»	Empêchement de démarrage, mise sous sécurité au bout de 60 s

Après une mise sous sécurité, le LME... reste verrouillé, le témoin rouge de dérangement s'allume. Le déverrouillage du coffret de sécurité devient immédiatement possible. Cet état subsiste même en cas de coupure de courant.

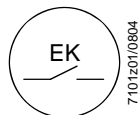
Déverrouillage du coffret de sécurité

Après une mise sous sécurité, un déverrouillage immédiat est possible. Appuyer sur la touche de déverrouillage pendant 1 s (< 3 s) environ. Il n'est possible de déverrouiller le LME... que si tous les contacts de la ligne d'alimentation sont fermés et qu'il n'y a pas de sous-tension.

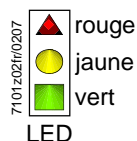
Limitation des répétitions (uniquement LME11... / LME41.051...)

Si à la fin de «TSA» aucune flamme ne s'est formée ou si elle a disparue durant le fonctionnement, il est possible d'effectuer 3 répétitions max. par enclenchement par régulation «R», sinon une mise sous sécurité se produit. Le comptage des répétitions recommence à chaque enclenchement de la régulation par "R".

Exploitation



La touche de déverrouillage "EK" est l'élément central pour le déverrouillage et l'activation / désactivation du diagnostic.



La LED tricolore est l'élément central d'affichage pour le diagnostic visuel et le diagnostic de l'interface.

Les deux éléments "EK" et "LED" se trouvent sous le capot de protection transparent de la touche de déverrouillage.

Il existe 2 types de diagnostic:

1. Diagnostic visuel: Affichage du fonctionnement ou diagnostic de la cause de panne
2. Diagnostic de l'interface: A l'aide de l'interface de communication OCI400 et du logiciel ACS410 ou d'appareils d'analyse des gaz de fumée de certains fabricants

Diagnostic visuel:

En service normal, les différents états sont signalés par des couleurs selon une table de codes de couleur.

Témoin de fonctionnement

Pendant de la mise en service l'affichage s'effectue selon tableau:

Table de codes de couleur de la LED multicolore		
État	Code couleur	Couleur
Temps d'attente "tw", divers états d'attente	○.....	éteint
Phase d'allumage, allumage commandé	● ○ ● ○ ● ○ ● ○ ● ○	clignote jaune
Fonctionnement, flamme correcte	□.....	vert
fonctionnement, flamme défectueuse	□ ○ □ ○ □ ○ □ ○ □	clignote vert
Lumière parasite pendant le démarrage du brûleur	□ ▲ □ ▲ □ ▲ □ ▲ □	vert-rouge
Sous-tension	● ▲ ● ▲ ● ▲ ● ▲ ●	jaune-rouge
défaut, alarme	▲.....	rouge
Signalisation selon code, cf. "Tableau des codes de dérangement"	▲○ ▲○ ▲○ ▲○	clignote rouge
Diagnostic d'interface	▲ ▲ ▲ ▲ ▲ ▲ ▲ ▲	faible clignotement rouge

Légende

- permanent
- éteint
- ▲ rouge
- jaune
- vert

Exploitation, affichage, diagnostic (continuation)

Diagnostic des causes de panne

Après une mise sous sécurité, la LED rouge reste allumée de façon continue. Dans cet état, on peut activer le diagnostic visuel de la cause de panne selon le tableau des codes de panne en appuyant sur la touche de déverrouillage pendant >3 s. En appuyant à nouveau sur la touche de déverrouillage pendant > 3s, on active le diagnostic d'interface. L'interface de diagnostic ne peut fonctionner que si la prolongation de la touche de déverrouillage AGK20... a été enlevée. Si le diagnostic par interface a été activé par erreur (reconnaisable au faible clignotement rouge de la lampe témoin LED), il peut être désactivé par une nouvelle pression sur la touche de déverrouillage pendant > 3 s. Le moment approprié pour la commutation est signalé par une impulsion lumineuse jaune.

L'activation du diagnostic de cause de dérangement résulte de la séquence suivante:

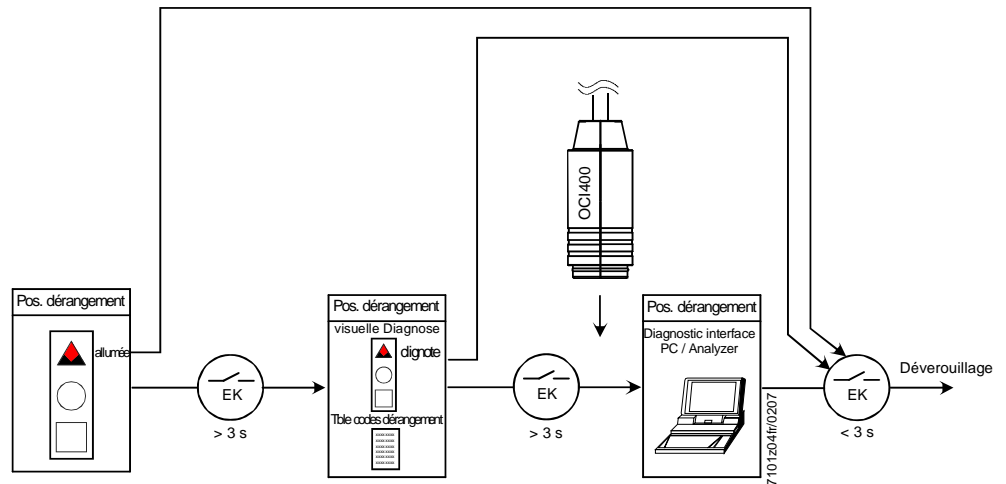


Tableau des codes de dérangement

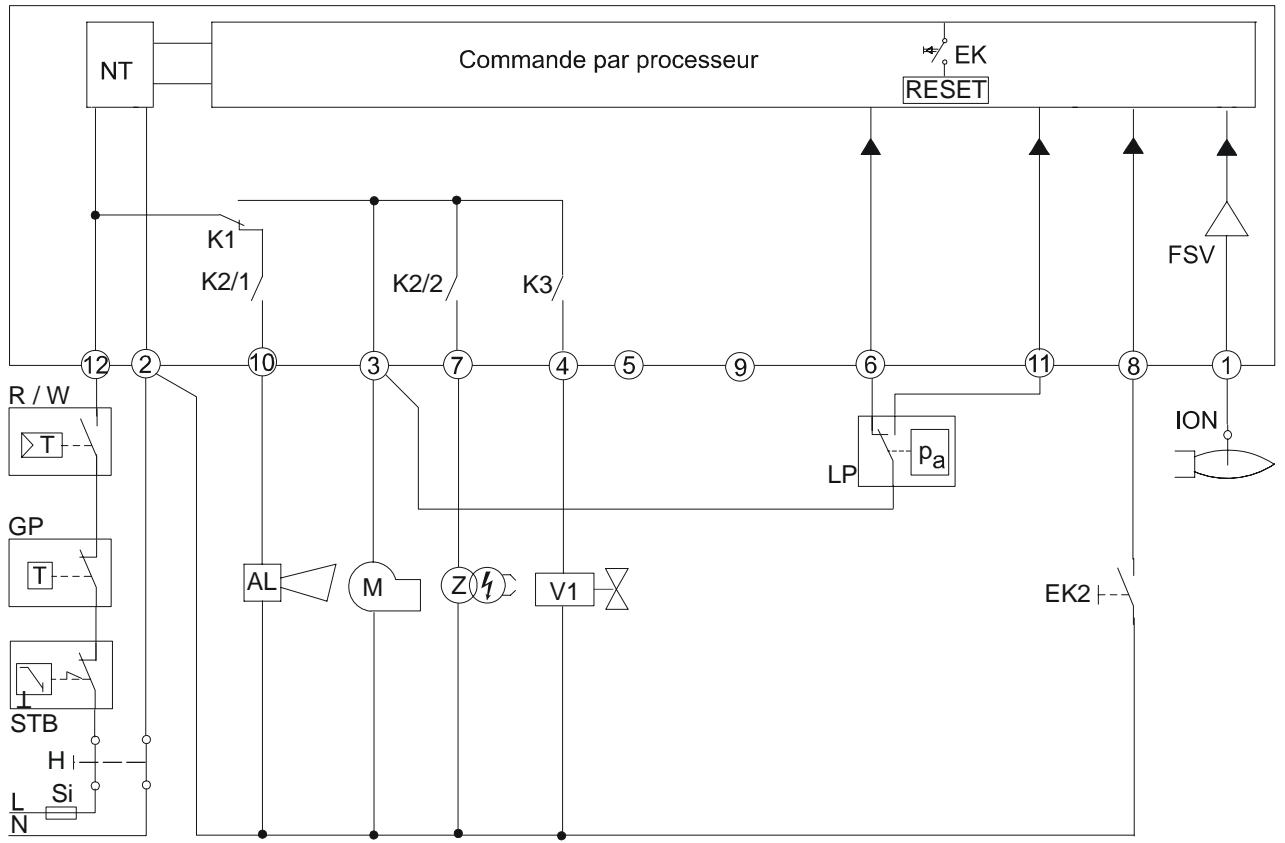
Code de clignotement «rouge» de la LED de dérangement	"AL" sur borne 10	Cause possible
clignote 2 fois	EN	Pas de formation de flamme à la fin de "TSA" - Défaut ou encrassement vannes de combustible - sonde de flamme défectueuse ou encrassée - mauvais réglage du brûleur, pas de combustible - dispositif d'allumage défectueux
clignote 3 fois	EN	Erreur «LP» - Chute de pression d'air à l'issue de «t10» - «LP» collé en position de repos
clignote 4 fois	EN	lumière parasite au démarrage du brûleur
clignote 5 fois	EN	Surveillance du temps «Pressostat air» - «LP» collé en position travail - Une erreur durant le test d'étanchéité conduit (uniquement en association avec LDU11...)
clignote 6 fois	EN	Libre
clignote 7 fois	EN	Disparition de flamme trop fréquente en cours de fonctionnement (limitation des répétitions) - Défaut ou encrassement des vannes de combustible - Défaut ou encrassement de sonde de flamme - Mauvais réglage du brûleur
clignote 8 fois	EN	Libre
clignote 9 fois	EN	Libre
clignote 10 fois	Hors	Erreur de câblage ou défaut interne, contacts de sortie, autres défauts
clignote 14 fois	EN	Le contact CPI n'est pas fermé

Pendant le diagnostic de cause de panne, les sorties de commande sont hors tension.

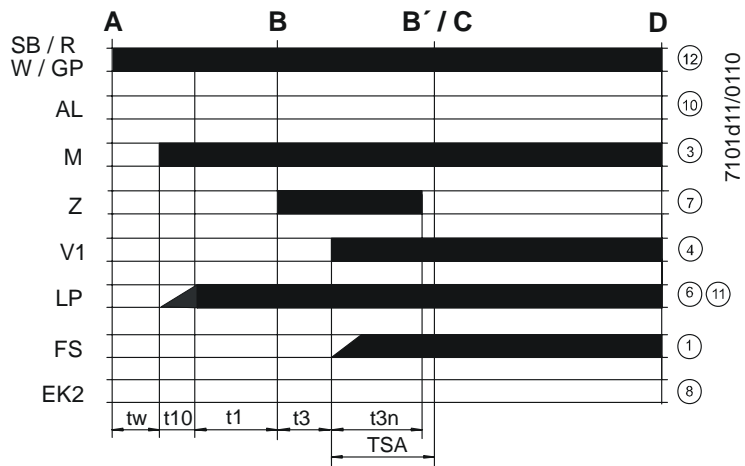
- le brûleur reste déconnecté,
- l'affichage externe de dérangement reste hors tension
- le signal de dérangement «AL» est présent à la borne 10 selon le tableau des codes de dérangement.

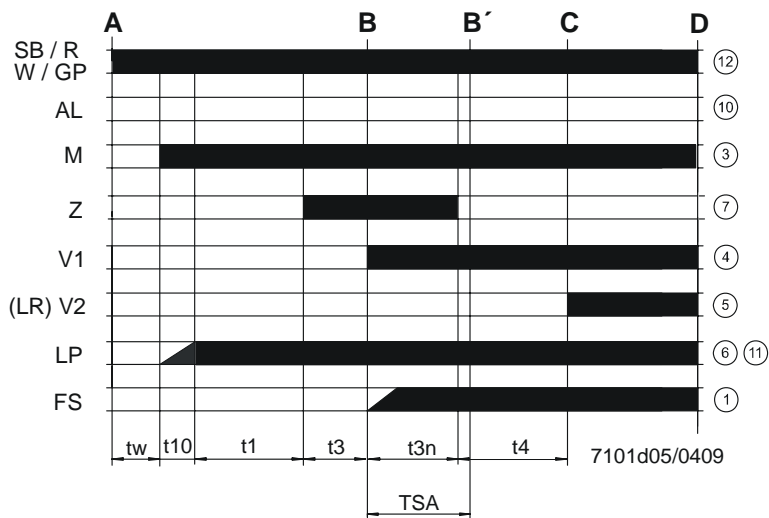
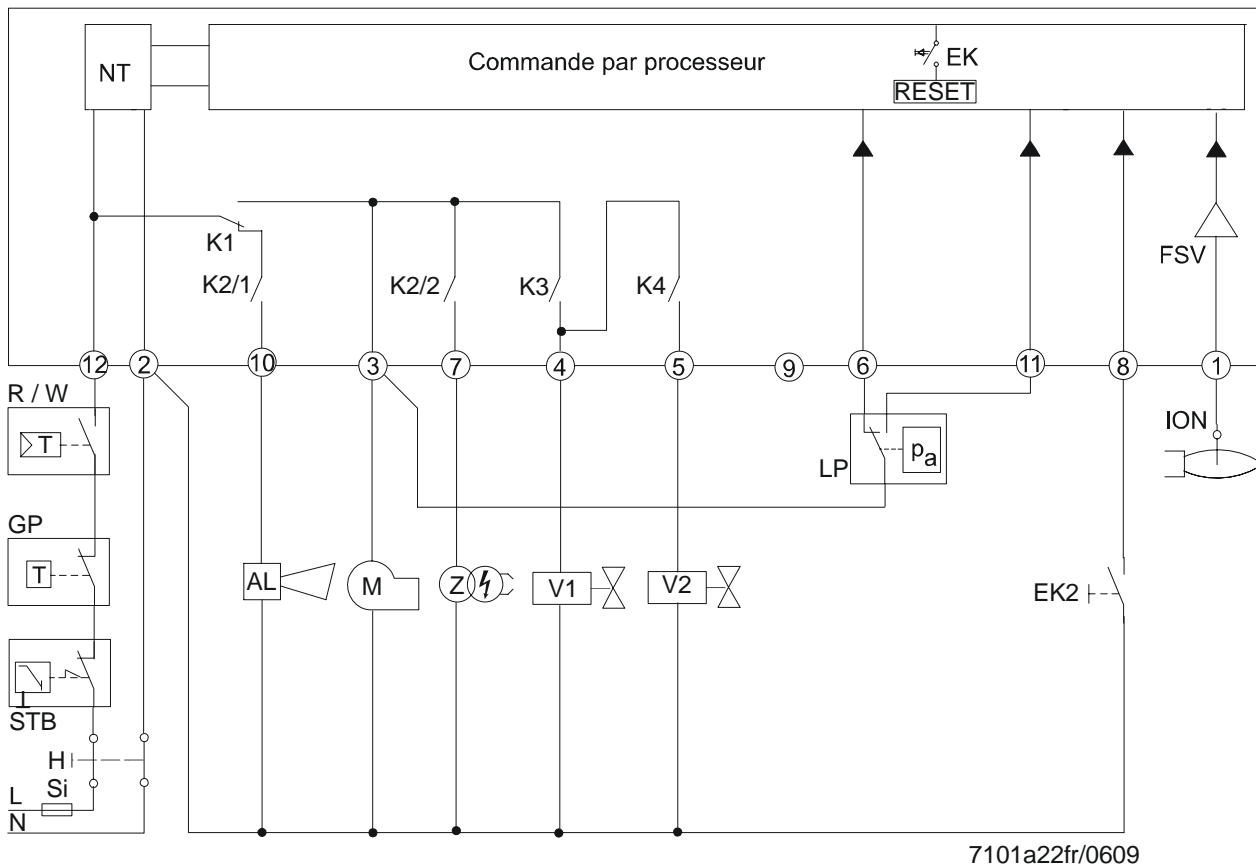
Le déverrouillage permet de quitter le diagnostic de cause de panne et de réenclencher le brûleur. Actionner la touche de déverrouillage pendant environ 1 s (< 3 s).

Schéma interne et déroulement du programme LME11...



7101a24fr/0609





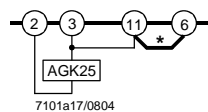
Exemples de raccordement (uniquement LME11... / LME21... / LME22...)



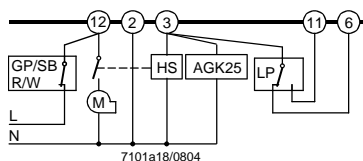
Attention!

Les schémas de câblage ne figurent ici qu'à titre d'exemple. Ils doivent être vérifiés et adaptés à l'application !

Brûleur sans ventilateur sans "LP"



Uniquement pour brûleur avec commande de ventilateur par contacteur auxiliaire «HS» avec Pressostat air «LP»



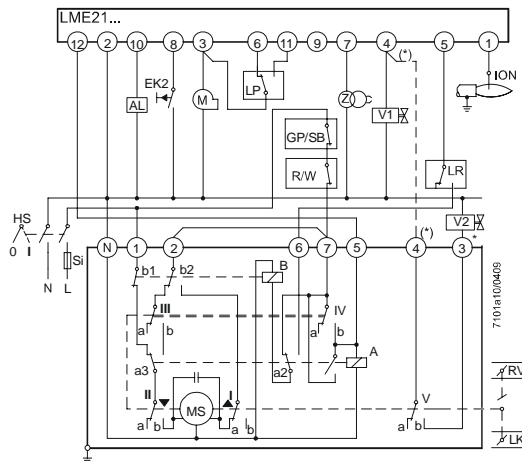
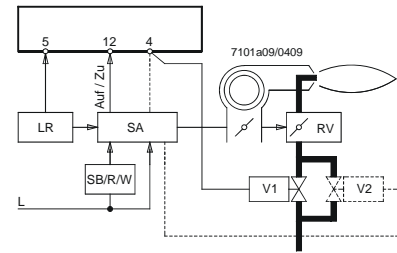
* Remarque: Différence par rapport à LGB...



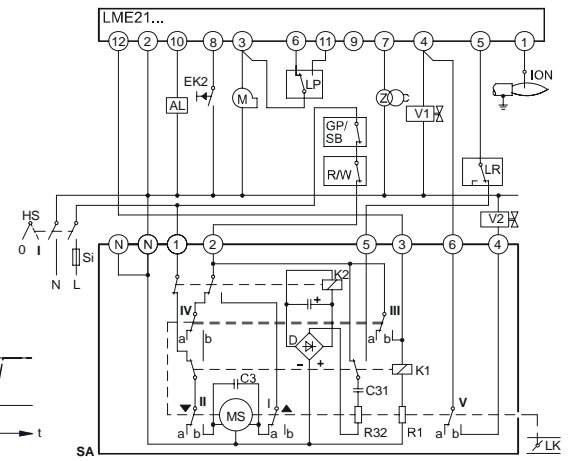
Attention!
Les schémas de câblage ne figurent ici qu'à titre d'exemple. Ils être vérifiés et adaptés à l'application !

Pour la commande des servomoteurs de brûleurs à 2 allures ou de brûleurs modulant à 2 allures. Prévention contrôlée «t1» avec débit d'air à faible charge. Position du servomoteur à faible charge exactement identique pendant la mise en service et le fonctionnement.

Informations concernant les servomoteurs "SA":
 SQN3... cf. fiche produit N7808
 SQN7... cf. fiche produit N7804
 SQN9... cf. fiche produit N7806



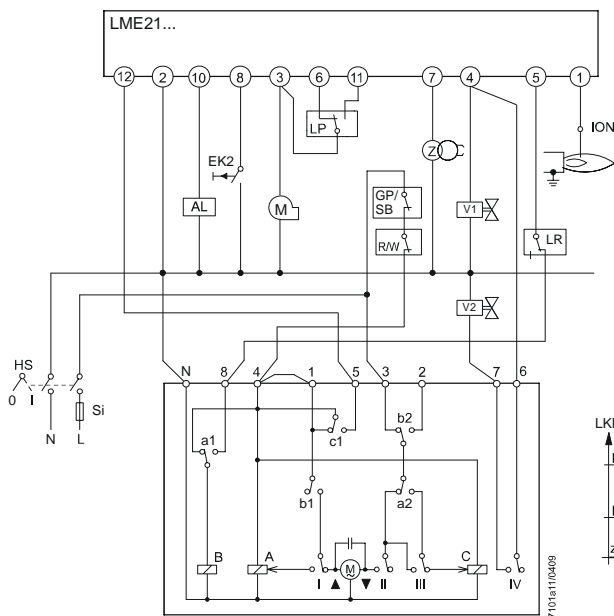
SQN3...121 / commande à 2 allures



SQN91.140... / commande à 2 allures

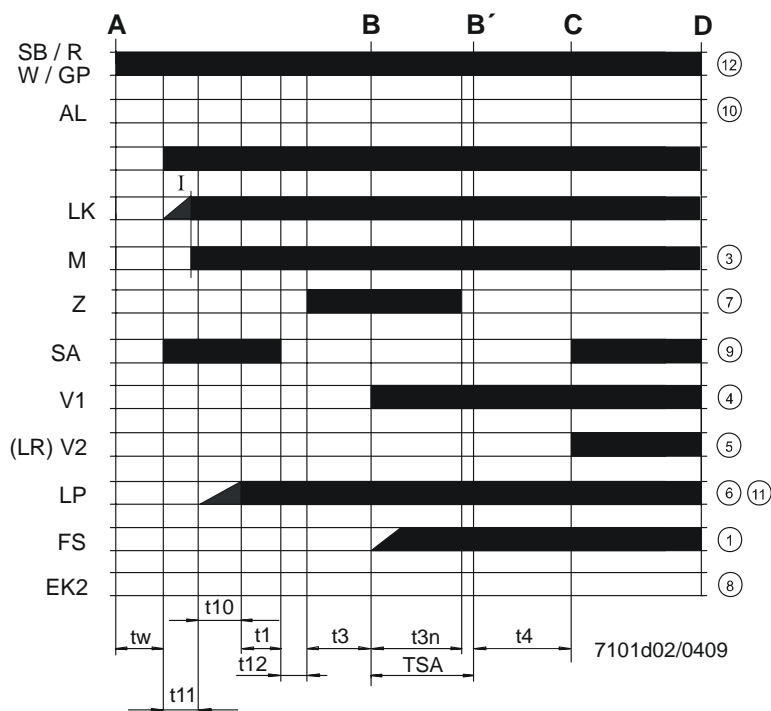
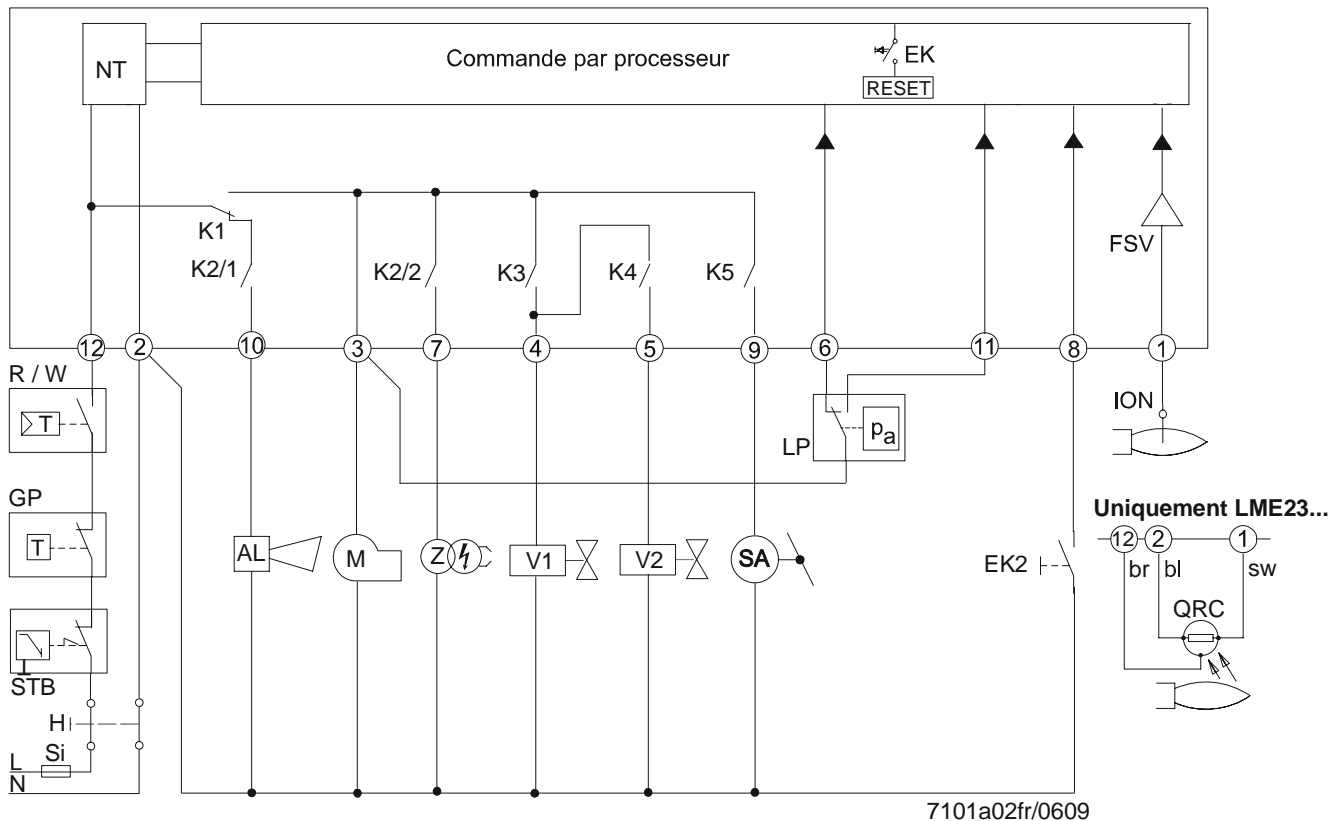
***Remarque:**

Dans le cas de brûleurs modulant à 2 allures (avec volet de régulation du gaz "RV"), suppression de "V2", ainsi que de la liaison entre les bornes (*) représentée en pointillé.



SQN7...244 / commande à 2 allures

Schéma interne et déroulement du programme LME22... / LME23...

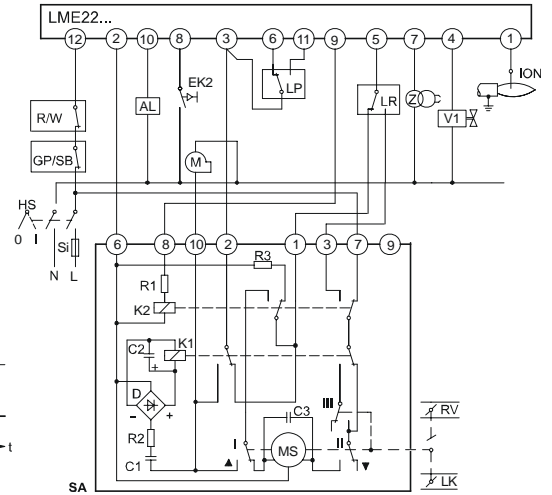
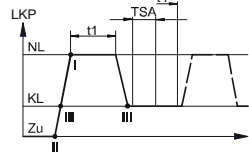
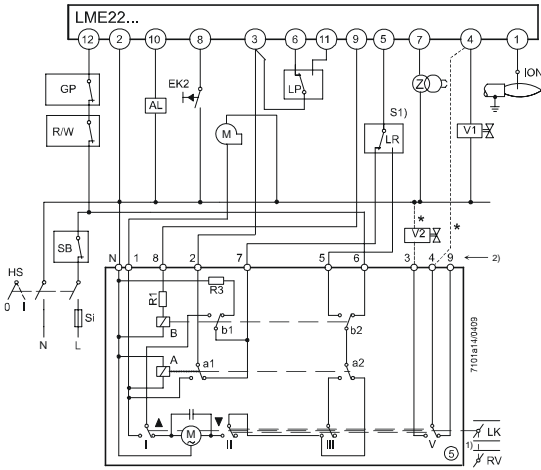
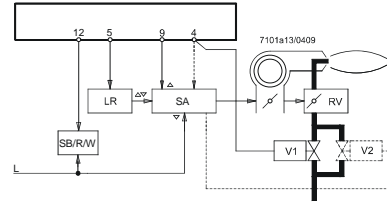




Attention!
Les schémas de câblage ne figurent ici qu'à titre d'exemple. Ils doivent être vérifiés et adaptés à l'application !

Pour la commande des servomoteurs de brûleurs à 2 allures ou de brûleurs modulant à 2 allures. Pré-ventilation contrôlée «t1» avec débit d'air pour charge nominale.

Informations concernant les servomoteurs "SA":
 SQN3... cf. fiche produit N7808
 SQN7... cf. fiche produit N7804
 SQN9... cf. fiche produit N7806

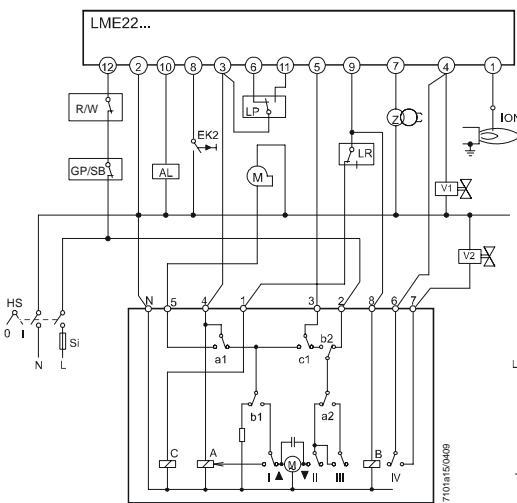


SQN3...151... ou SQN3...251...

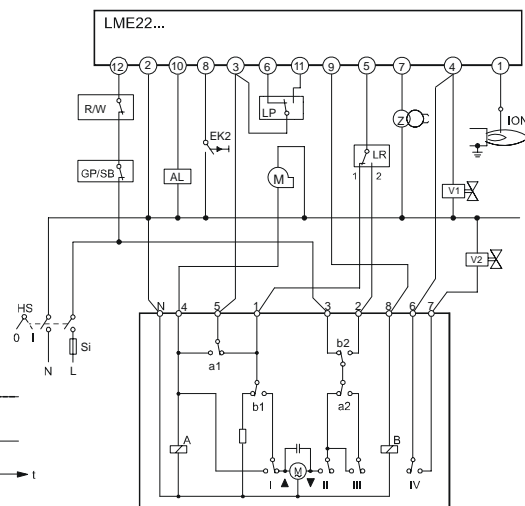
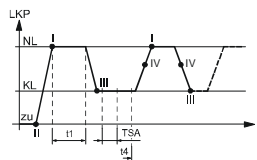
*** Remarque:**

Dans le cas de brûleurs modulant à 2 allures (avec volet de régulation du gaz "RV"), suppression de "V2", ainsi que de la liaison entre les bornes (*) représentée en pointillé.

SQN90.220... / à 2 allures, commande modulante



SQN7...454 / commande à 2 allures, commande unifilaire



SQN7...424 / commande à 2 allures commande bifilaire

Schéma interne et déroulement du programme LME41...

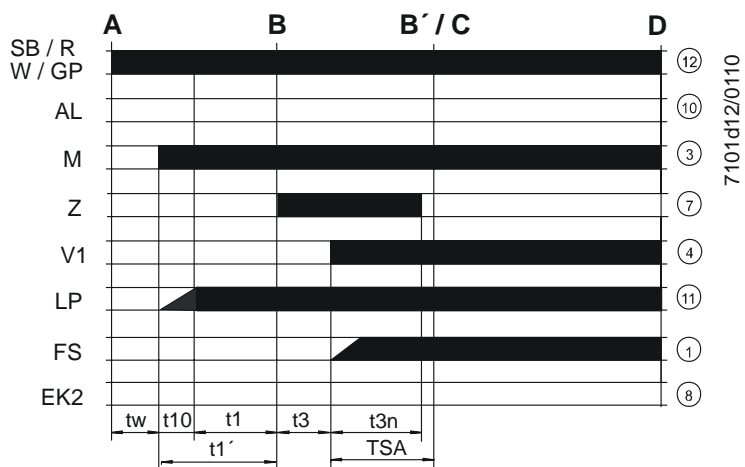
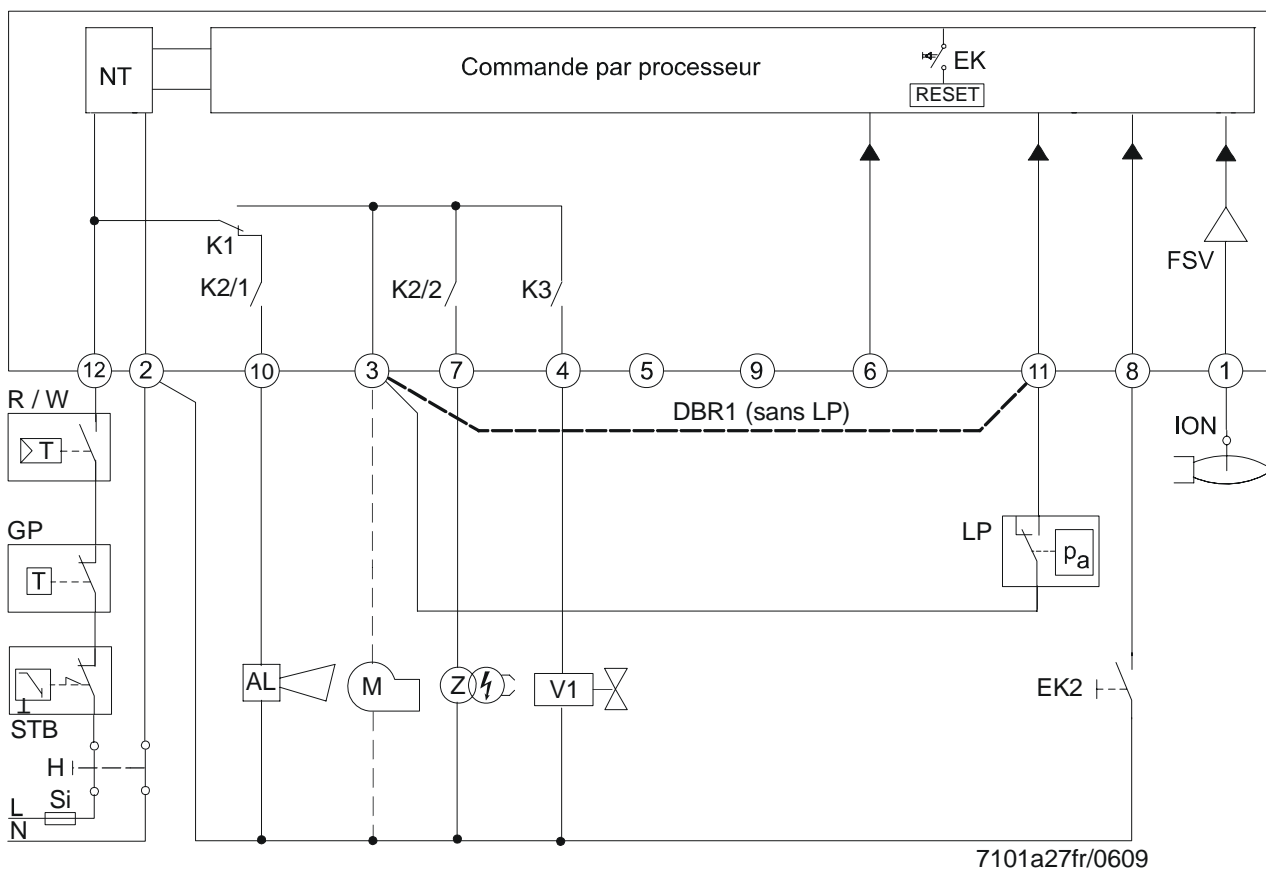
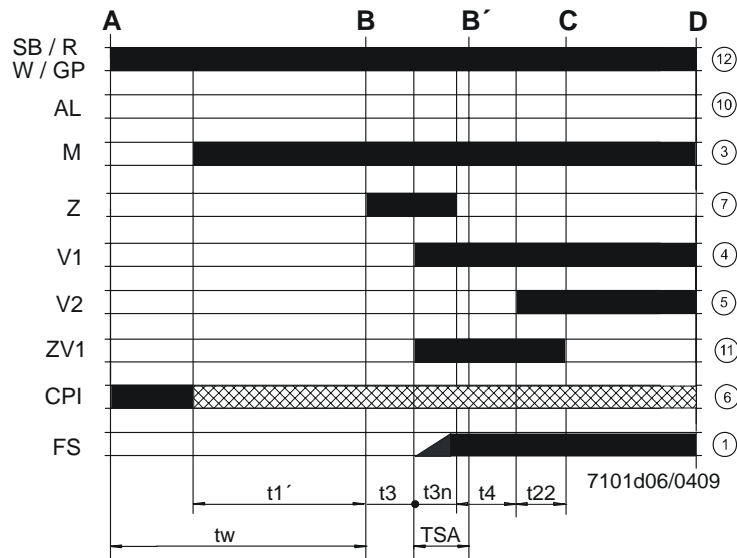
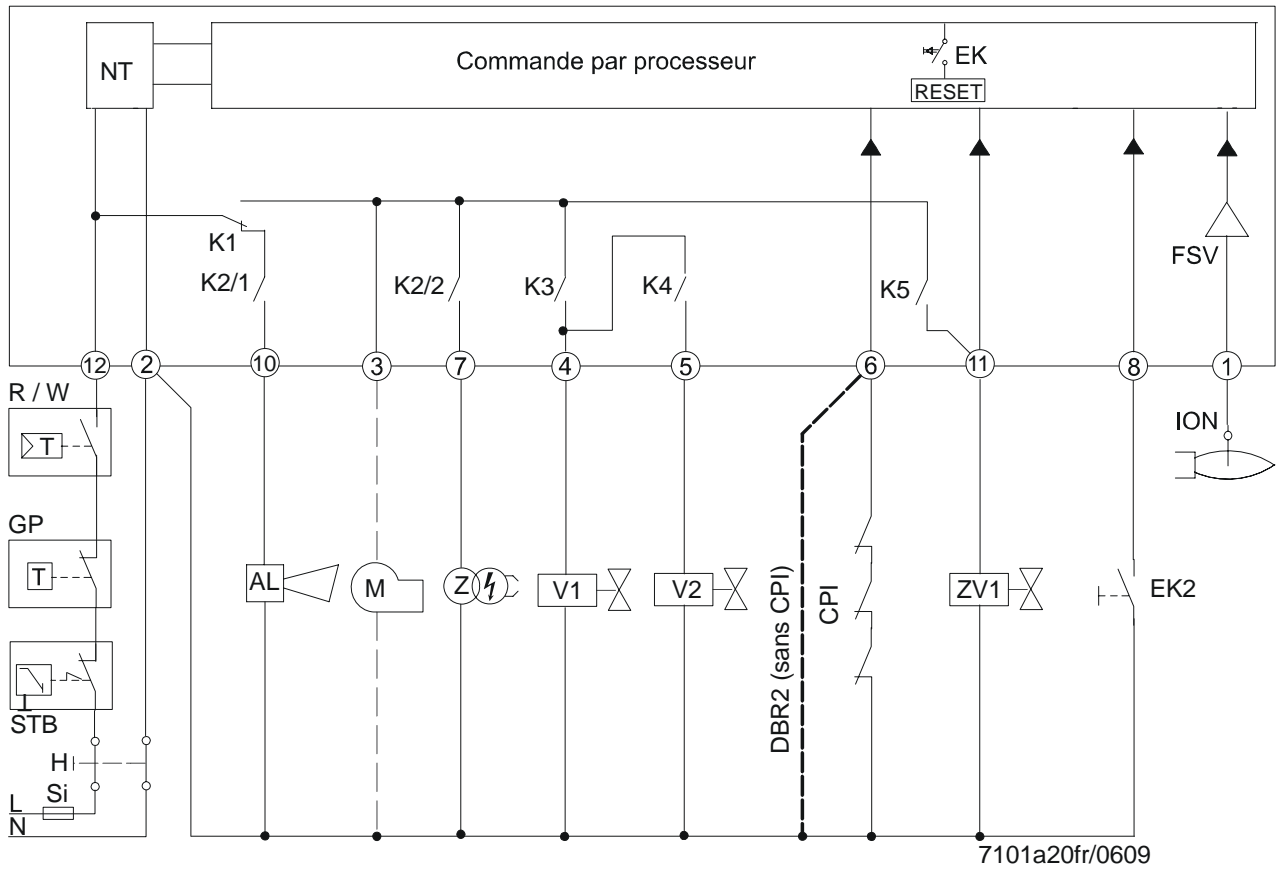
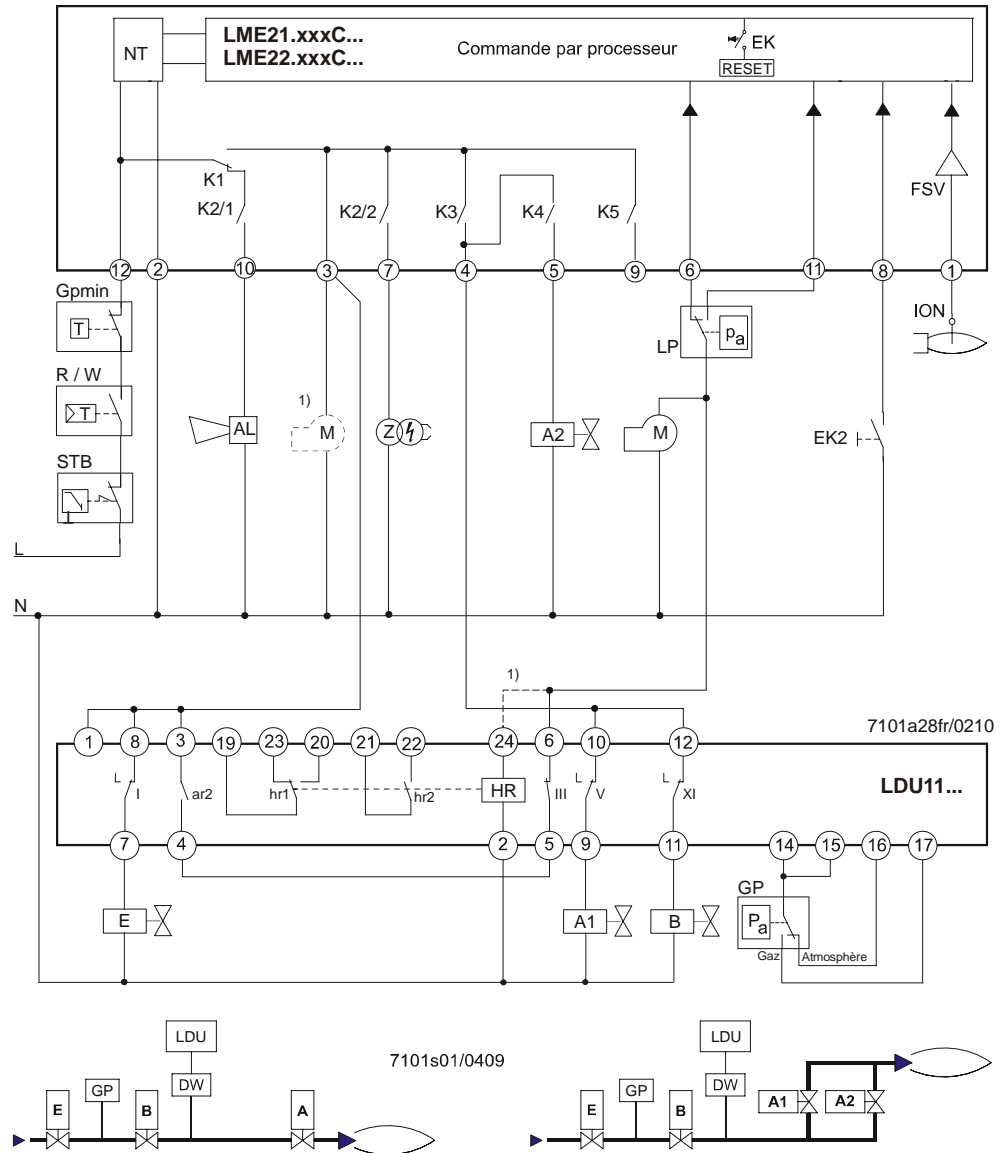


Schéma interne et déroulement du programme LME44...



Application 1

- LME21.xxxC... / LME22.xxxC... avec contrôleur d'étanchéité LDU11...-
- Contrôle d'étanchéité avant la mise en service du brûleur
- Pour des installations sans conduit d'évent à l'atmosphère



1) En liaison avec un moteur relié à la borne 3 du LME21.xxxC... / LME22.xxxC...

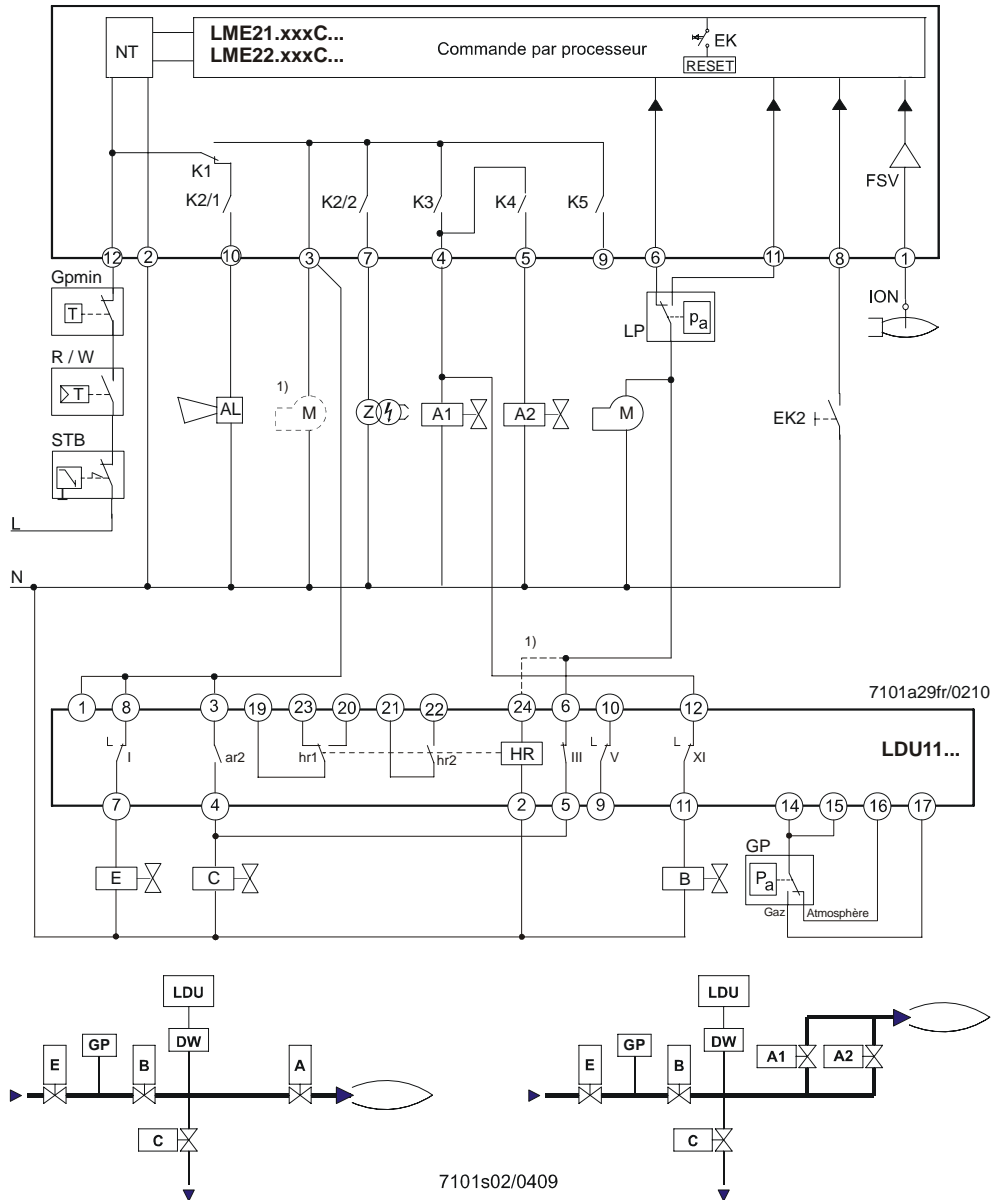
- Lance un contrôle d'étanchéité à chaque mise en marche du brûleur, avec mise en circuit de la borne 3, après enclenchement du régulateur ou après un dérangement
- Le contrôle d'étanchéité peut durer jusqu'à 160 secondes après signalisation d'un dérangement par le LDU11.... Pour cette raison, le temps maximum autorisé pour la réponse à la coupure du pressostat d'air est de 180 Secondes
- Une erreur durant le test d'étanchéité conduit pour le LDU11... à un verrouillage et pour le LME21.xxxC... / LME22.xxxC... à une mise sous sécurité, du fait du dépassement du temps de contrôle du pressostat d'air (code 03)



Remarque!

- Une erreur du contrôleur d'étanchéité (le contact ne ferme pas) entraîne un arrêt pour dérangement (code clignotement 03) après écoulement du temps de réponse à la coupure du pressostat d'air (180 secondes) et doit être différenciée d'une mise sous sécurité due à un contrôle d'étanchéité incorrect, simplement parce que le LDU11... n'est pas verrouillé
- Le moteur du ventilateur peut soit être relié à la borne 3 avec en complément un pont entre les bornes 6 et 24 du LDU11... (Moteur actif pendant le test d'étanchéité) soit à la borne 6 du LDU11... (Moteur actif après contrôle d'étanchéité concluant)

- LME21.xxxC... / LME22.xxxC...avec contrôleur d'étanchéité LDU11...-
- Contrôle d'étanchéité avant la mise en service du brûleur
- Pour des installations avec conduit d'évent à l'atmosphère



2) En liaison avec un moteur relié à la borne 3 du LME21.xxxC... / LME22.xxxC...




- Lance un contrôle d'étanchéité à chaque mise en marche du brûleur, avec mise en circuit de la borne 3, après enclenchement du régulateur ou après un dérangement
- Le contrôle d'étanchéité peut durer jusqu'à 160 secondes après signalisation d'un dérangement par le LDU11.... Pour cette raison, le temps maximum autorisé pour la réponse à la coupure du pressostat d'air est de 180 Secondes
- Une erreur durant le test d'étanchéité conduit pour le LDU11... à un verrouillage et pour le LME21.xxxC... / LME22.xxxC... à une mise sous sécurité, du fait du dépassement du temps de contrôle du pressostat d'air (code 03)



Remarque!
 Une erreur du contrôleur d'étanchéité (le contact ne ferme pas) entraîne un arrêt pour dérangement (code clignotement 03) après écoulement du temps de réponse à la coupure du pressostat d'air (180 secondes) et doit être différenciée d'une mise sous sécurité due à un contrôle d'étanchéité incorrect, simplement parce que le LDU11... n'est pas verrouillé

- Le moteur du ventilateur peut soit être relié à la borne 3 avec en complément un pont entre les bornes 6 et 24 du LDU11... (Moteur actif pendant le test d'étanchéité) soit à la borne 6 du LDU11... (Moteur actif après contrôle d'étanchéité concluant)

Légende

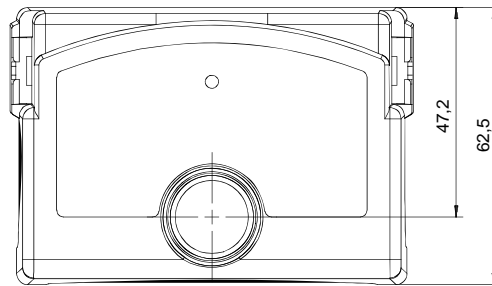
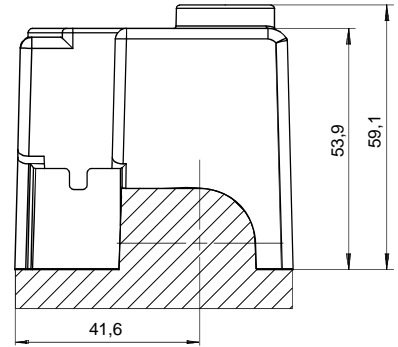
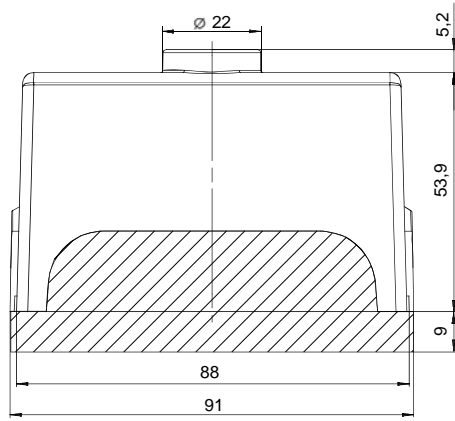
AGK25...	Thermistance CTP
AL	Signalisation de défaut ou de dérangement (alarme)
BCI	Interface de Communication brûleur
V...	Vanne de combustible
CPI	Indicateur de la position Arrêt
DW	Manostat contrôleur d'étanchéité
DBR...	Shunt
EK	Touche de déverrouillage interne
EK2	Touche de déverrouillage à distance
ION	Sonde d'ionisation
FS	Signal de flamme
FSV	Amplificateur de signal de flamme 2
GP	Pressostat gaz
H	Interrupteur principal
HS	Contacteur auxiliaire, relais
ION	Sonde d'ionisation
K1...4	Relais internes
KL	Faible charge
LK	Volet d'air
LKP	Position du volet d'air
LP	Pressostat air
LR	Régulateur de puissance
M	Moteur de ventilateur
MS	Moteur synchrone
NL	Charge nominale
NT	Bloc d'alimentation
QRA...	Sondes de flamme
QRC...	Sonde de flamme bleue (bl = bleu, br = marron, sw = noir)
R	Régulateur de température ou de pression
RV	Volet de régulation du gaz
SA	Servomoteur SQN...
SB	Limiteur de sécurité
STB	Limiteur de température de sécurité
Si	Fusible externe
t	Temps
W	Thermostat de sécurité ou pressostat
Z	Transformateur d'allumage
ZV	Vanne d'allumage
A	Ordre de démarrage (enclenchement par "R")
B-B'	Intervalle pour la formation de flamme
C	Position de fonctionnement du brûleur atteinte
C-D	Fonctionnement du brûleur (Production thermique)
D	Arrêt par régulation par "R"
	<ul style="list-style-type: none"> • Le brûleur est immédiatement coupé • Le coffret de sécurité est immédiatement prêt pour le redémarrage
I	Came I de servomoteur
t1	Temps de pré-ventilation
t1'	Temps de ventilation
t3	Temps de préallumage
t3n	Temps de post-allumage
t4	Intervalle entre allumage «arrêté» et vanne de combustible «V2» libérée
t10	Temps prescrit pour la signalisation de pression d'air
t11	Temps d'ouverture programmé pour le servomoteur "SA"
t12	Temps de fermeture programmé pour le servomoteur "SA"
t22	2e temps de sécurité
TSA	Temps de sécurité au démarrage
tw	Temps d'attente
	Signal de commande
	Signal d'entrée nécessaire
	Signal d'entrée admissible

Dimensions en mm

LME...

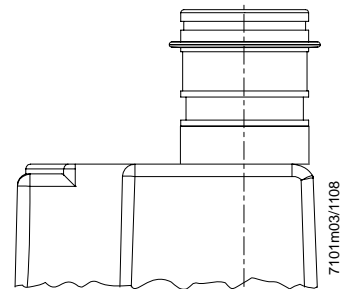
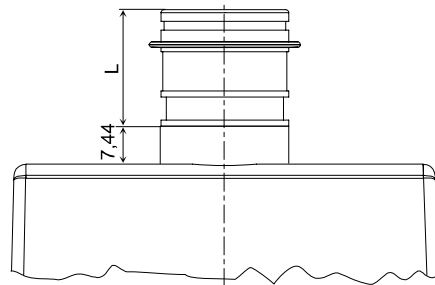


Socle embrochable AGK11... / AGK13...

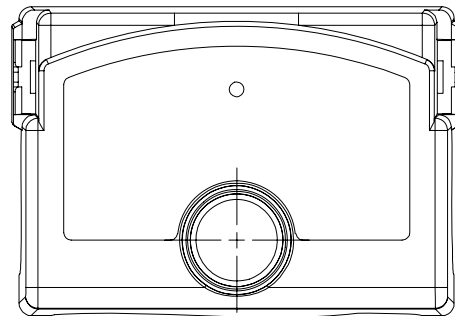


7101m02/0605

LME... avec prolongation de la touche de déverrouillage AGK20...

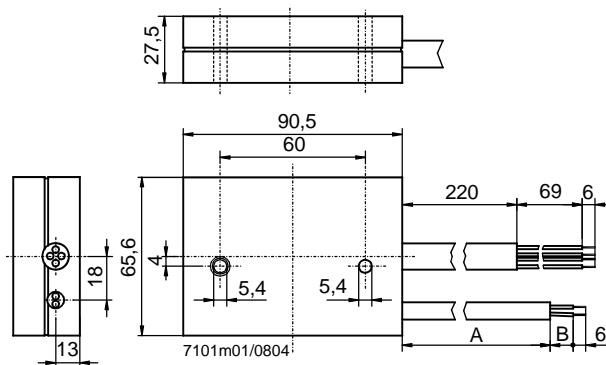


7101m03/1108



Indication de type	Longueur «L» in mm
AGK20.19	19
AGK20.43	43
AGK20.55	55

Appareil
complémentaire
AGQ3...A27



Type	Dimensions	
	A	B
AGQ3.1A27	500	19
AGQ3.2A27	300	34